

## Gruppi filtro serie FF

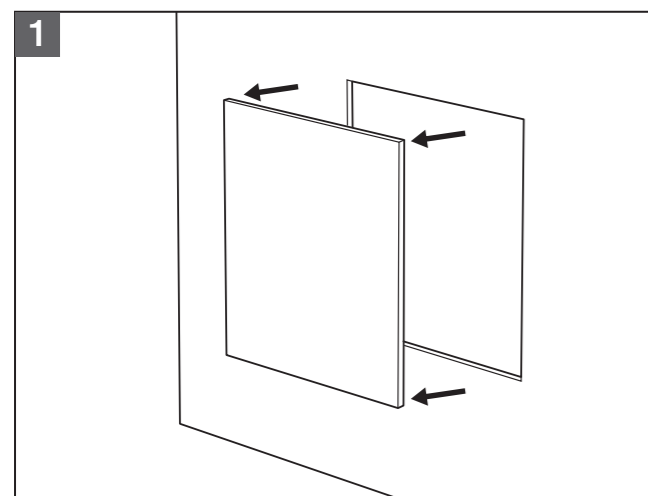
### ISTRUZIONI DI MONTAGGIO

- 1 Forare la lamiera del quadro secondo le dimensioni riportate sul retro, rispettando le tolleranze indicate.
- 2 Inserire il gruppo filtro nella sua sede.  
**Nota:** Il lato inferiore è contraddistinto dalla targa del logo in basso a destra.
- 3 Premere su ogni angolo del coperchio affinché il gruppo filtro sia agganciato correttamente.  
**Attenzione:** spingere il gruppo filtro fino alla profondità necessaria affinché le clip tornino nella loro posizione originale.

Si consiglia di indossare dispositivi di protezione idonei:  
• guanti EN 420 e EN 388 • occhiali di sicurezza EN 166 - 170

Per i modelli EMC si consiglia di:

- maneggiare la parte metallizzata coi guanti
- rimuovere la vernice dal perimetro del cut-out su cui appoggia la guarnizione

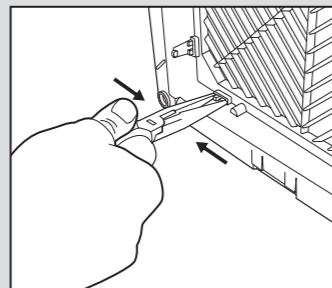


### SMONTAGGIO

Nel caso in cui non sia possibile rimuovere il filtro o il gruppo filtro sfilandolo dalla sua sede, procedere come segue:

**Filtro** - con l'ausilio di una pinza ad estremità fine pressare leggermente sulle clip premendole verso l'interno del quadro, affinché si liberino dalle rispettive sedi sul fondo della base.

**Gruppo filtro** - rimuovere il ventilatore e procedere secondo le istruzioni indicate per lo smontaggio del filtro.



## Filter fans FF series

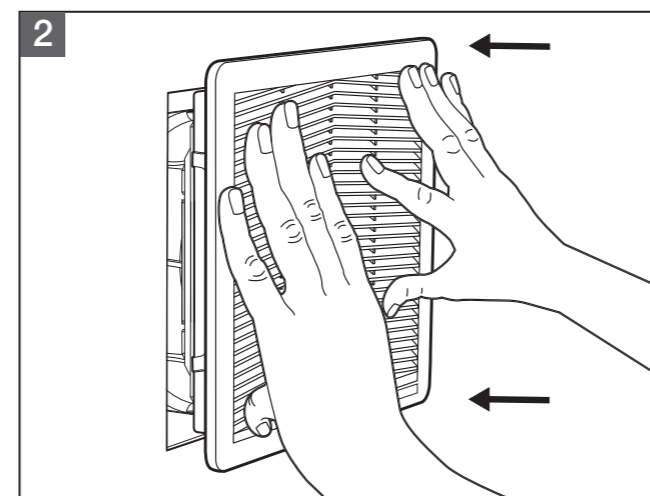
### MOUNTING INSTRUCTIONS

- 1 Cut the mounting hole (where required) in the enclosure using the dimensions shown overleaf, respecting the tolerances indicated.
- 2 Insert the filter fan into the mounting hole.  
**Note:** the bottom side is marked by the logo plate down on the right.
- 3 Push on each corner of the cover so that the filter fan is correctly clamped.  
**Attention:** Press on the filter fan up to the required depth so that the clips return to their original position.

We recommend the wearing of suitable protective clothing:  
• gloves EN 420 and EN 388 • safety glasses EN 166 - 170

For EMC models we recommend:

- handling the metalized part with protective gloves
- removing the paint from the cut-out perimeter where the gasket makes contact



### DISMOUNTING

If the filter or the filter fan cannot be removed from its seat, please follow the instruction below:

**Filter** - using fine-nose pliers, apply light pressure to the clips while pushing inwards towards the enclosure.

This will release the clips from the base.

**Filter fan** - remove the fan and follow the instructions or the filter dismounting.

## Ventilateurs à filtre gamme FF

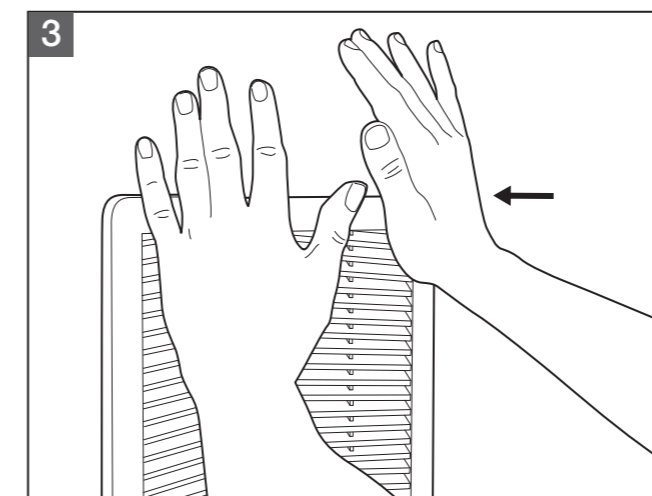
### INSTRUCTIONS DE MONTAGE

- 1 Effectuer la découpe correspondant au montage où cela est nécessaire, en utilisant les dimensions mentionnées sur la feuille, en respectant les tolérances indiquées.
- 2 Insérer le ventilateur dans la découpe destinée au montage.  
**Note:** Le bas de l'appareil est marqué par la présence du logo en bas à droite de la grille.
- 3 Pousser sur chacun des angles du couvercle, et s'assurer que le ventilateur est correctement accroché.  
**Attention:** Appuyer sur le ventilateur à filtre jusqu'à ce que les clips retournent dans leur position initiale.

Nous vous conseillons de porter les dispositifs de sécurité:  
• gants EN 420 et EN 388 • lunettes de sécurité EN 166 - 170

Pour les modèles EMC nous suggérons de:

- utiliser la partie métallisée avec des gants
- décaper du périmètre du cut-out sur lequel la garniture est posée

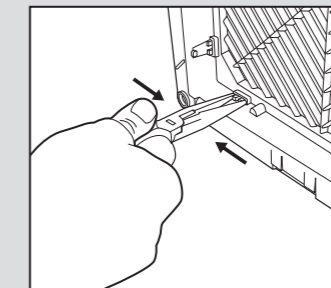


### DEMONTAGE

S'il n'est pas possible d'enlever le ventilateur de sa découpe, suivez ces instructions:

**Filtre** - en utilisant des pinces fines, appuyer légèrement sur les clips vers l'intérieur de l'armoire, afin de les dégager.

**Ventilateur à filtre** - étirer le ventilateur, et suivre les instructions pour le démontage du filtre.



## Filterlüfter Serie FF

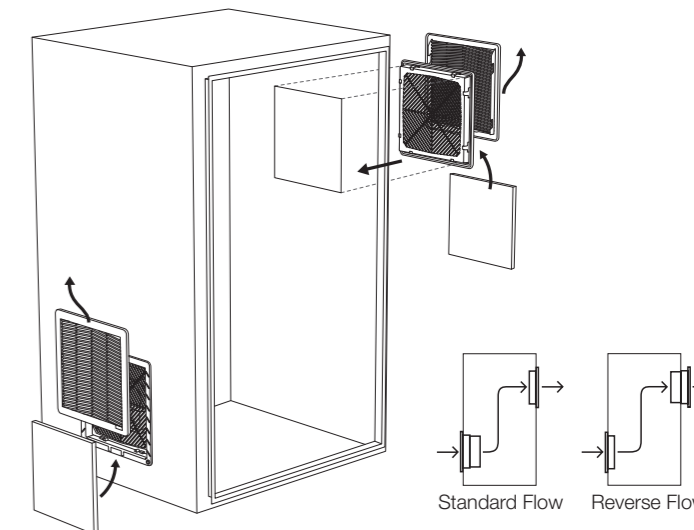
### MONTAGEANLEITUNG

- 1 Den Ausschnitt für den Einbau des Filterlüfters gemäß Abmessungen auf der Rückseite unter Beachtung der angegebenen Toleranzen durchführen.
- 2 Den unteren Teil des Filterlüfters in den Montageausschnitt einführen.  
**Anmerkung:** Die Unterseite ist durch das Logo unten rechts gekennzeichnet.
- 3 Auf jede Ecke des Deckels drücken, damit der Filterlüfter richtig einrastet.  
**Achtung:** Auf den Filterlüfter drücken, bis dieser die notwendige Tiefe erreicht, damit die Clips wieder in ihrer ursprünglichen Lage sind.

Wir empfehlen geeignete Schutzkleidung zu tragen:  
• Handschuhe EN 420 und EN 388 • Schutzbrille EN 166 - 170

Für EMV Modelle empfehlen wir folgendes:

- das Metallteil nur mit Handschuhen anfassen
- die Lackierung des Ausschnittumfangs dort entfernen wo die Dichtung aufliegt



### DEMONTAGE

Wenn es nicht möglich ist den Austrittsfilter oder den Filterlüfter aus seiner Position zu entfernen, dann folgen Sie bitte der nachstehenden Anleitung:

**Bei Filtergehäusen (ohne Lüfter)** - Mit Hilfe einer spitzen Zange die Clips mit leichtem Druck von der Innenseite des Ausschnitts lösen.

**Bei Filterlüftern** - Den Ventilator entfernen und den Anleitungen zur Demontage des Filtergehäuses folgen.

## Gruppi filtro serie FF

### CONNESSIONE ELETTRICA DEL GRUPPO FILTRO

La tensione e la frequenza di alimentazione devono corrispondere ai valori nominali riportati sulla targhetta.

Eseguire la connessione elettrica nel rispetto delle norme vigenti e delle prescrizioni locali a tutela della sicurezza nell'impiego del materiale elettrico.

La connessione elettrica ed eventuali riparazioni devono essere eseguiti da personale qualificato.

### SOSTITUZIONE E PULIZIA DEL PANNO FILTRO

Per sostituire il pannello filtro, far scorrere il coperchio sulla base alzando la linguetta inferiore e spingendo verso l'alto. Riposizionare successivamente il coperchio.

Il pannello filtro può essere pulito mediante sciacquatura, trattamento con getto d'acqua o battitura. La frequenza della sua sostituzione varia in funzione della quantità di polvere presente e del tempo di funzionamento; va quindi determinata di volta in volta dall'utilizzatore per ogni singolo impiego.

**Nota:** il pannello filtro sporco diminuisce il rendimento del gruppo filtro causando una insufficiente o, addirittura, una totale mancanza di ventilazione.

Le istruzioni di montaggio sono parte integrante del prodotto. Devono essere rilasciate a tutti coloro che utilizzano il prodotto. Non ci assumiamo alcuna responsabilità a fronte di guasti o malfunzionamenti che dovessero verificarsi per la mancata osservazione delle istruzioni.

### GARANZIA

La garanzia è prestata secondo quanto previsto dalle "Condizioni generali di vendita".

## Filter fans FF series

### ELECTRICAL CONNECTION OF THE FILTER FANS

The input voltage and frequency must be according to the rated values stated on the name plate.

The electrical connection must be carried out according to the local norms and safety regulations which govern the use of electrical material.

Electrical connection and repairs must be carried out by qualified personnel only.

### REPLACEMENT AND CLEANING OF THE FILTER MEDIA

To remove the filter media, slide the cover on the base by raising the bottom tongue and pushing it upwards. Re-insert the cover into the base after cleaning media.

The filter media can be cleaned by rinsing, spraying or beating.

The frequency with which the filter media must be replaced depends on the amount of dust accumulated, operating period, and specific working conditions encountered by the user.

**Note:** an unclean filter media reduces the efficiency of the filter fan causing insufficient or finally a total lack of ventilation.

The assembly instructions are an integral part of the product. They must be issued to everyone who works with the product. We cannot accept any liability for damage associated with failure to observe these instructions.

### WARRANTY

For warranty conditions see "General Sales Conditions".

## Ventilateurs à filtre gamme FF

### CONNEXION ÉLECTRIQUE DES VENTILATEURS A FILTRE

La tension et la fréquence d'alimentation doivent correspondre aux valeurs nominales indiquées sur l'étiquette.

Le branchement électrique doit être réalisé conformément aux normes et prescriptions en vigueur qui régissent l'utilisation du matériel électrique.

La connexion électrique et les éventuelles réparations doivent être exécutées uniquement par du personnel qualifié.

### NETTOYAGE ET SUBSTITUTION DU FILTRE

Pour remplacer la masse filtrante, glisser le couvercle sur la base en soulevant la languette placée en bas. Remplacez ensuite le couvercle.

Le filtre peut être nettoyé par rinçage, traitement avec un jet d'eau ou battage. La fréquence de la substitution diffère en fonction de la quantité de poussière accumulée et de la durée du temps de fonctionnement.

Elle doit donc être déterminée au cas par cas par l'utilisateur.

**Note:** un filtre sale diminue le rendement du ventilateur, et conduit donc à une réduction voire au final à une totale absence de ventilation.

Les instructions d'installation font partie intégrante du produit. Elles doivent être délivrées à tous les utilisateurs du produit. Nous déclinons toute responsabilité en cas de dommages imputables à la non-observation des instructions contenues dans ces documents.

### GARANTIE

La garantie prévue est indiquée dans les "Conditions générales de vente".

## Filterlüfter Serie FF

### ELEKTRISCHER ANSCHLUSS DES FILTERLÜFTERS

Die Spannung und die Frequenz müssen den Nennwerten, die auf dem Typenschild angegeben sind, entsprechen.

Den Stromanschluss unter Berücksichtigung aller geltenden Normen und den Vorschriften zum Sicherheitsschutz bei Verwendung elektrischen Materials vornehmen.

Elektrische Verbindungen sowie Reparaturen dürfen nur von qualifiziertem Personal vorgenommen werden.

### REINIGUNG UND AUSTAUSCH DER FILTERMATTE

Um die Filtermatte zu ersetzen, lassen Sie den Deckel über den Sockel gleiten, indem Sie die untere Lasche anheben und gleichzeitig nach oben drücken. Anschließend den Deckel wieder einsetzen.

Zur Reinigung kann die Filtermatte gespült, mit Wasserstrahl behandelt oder ausgeklopft werden.

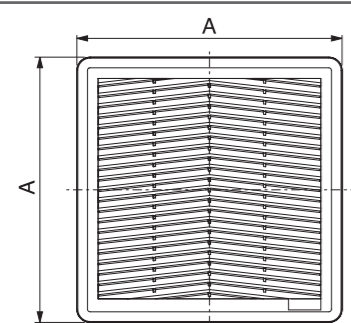
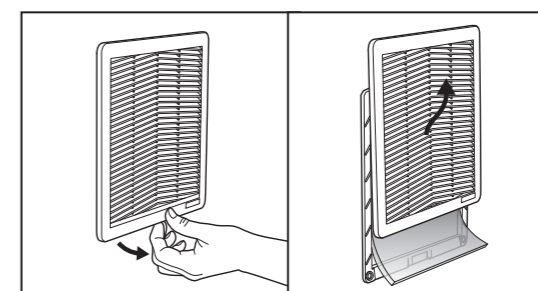
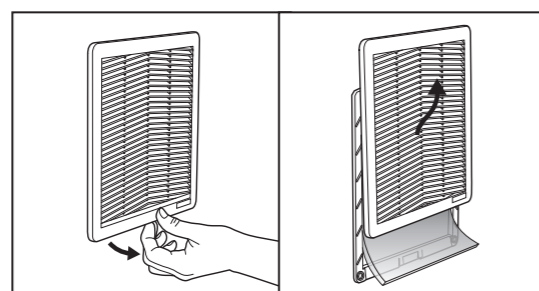
Die Austauschhäufigkeit hängt von der Staubmenge und der Funktionszeit ab; sie soll also durch den Benutzer von Mal zu Mal für jeden Einsatz bestimmt werden.

**Anmerkung:** eine schmutzige Filtermatte verringert die Leistung des Filterlüfters und verursacht dadurch eine unzureichende Lüftung oder sogar einen gänzlichen Lüftungsausfall.

Diese Installationsanleitung sind Teil des Produktes. Sie müssen für alle diejenigen, die das Produkt verwenden ausgestellt werden. Für Schäden, die durch Nichtbeachtung dieser Anleitungen entstehen, übernehmen wir keine Haftung.

### GEWÄHRLEISTUNG

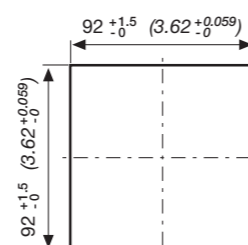
Die Gewährleistung erfolgt nach den „Allgemeinen Geschäftsbedingungen“.



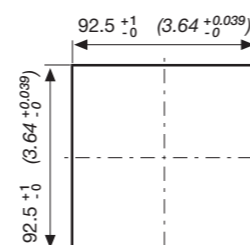
Model	A (mm)	A (in)	Plate thickness Min-Max (mm)	Plate thickness Min-Max (in)
FF08	107	4.21	1 - 2	0.04 - 0.079
FF08G	107	4.21	1 - 2	0.04 - 0.079
FF12	150	5.90	1.3 - 3.2	0.05 - 0.13
FF13	204	8.03	1.3 - 3.2	0.05 - 0.13
FF15	250	9.84	1.3 - 3.7*	0.05 - 0.15*
FF20	325	12.8	1.3 - 3.7*	0.05 - 0.15*

\* up to 4mm (0.16 in) with cut-out max tolerance.

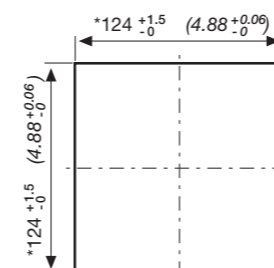
FF08 cut out mm - (in)



FF08G cut out mm - (in)

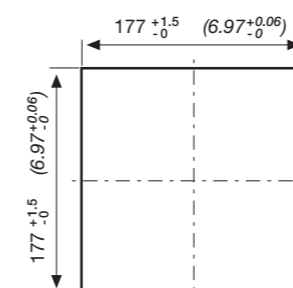


FF12 cut out mm - (in)

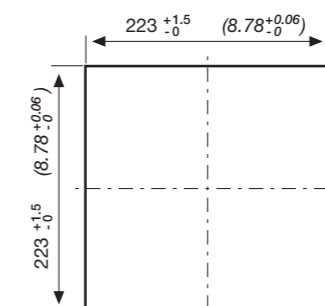


\*125 (4.92) for Type 3R series

FF13 cut out mm - (in)



FF15 cut out mm - (in)



FF20 cut out mm - (in)

